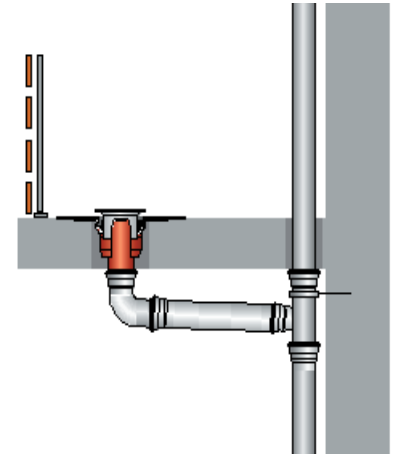


Datenblatt LX 1072

LORO-Balkondirektablauf mit Anschlussmanschette, Serie H mit Sieb für Balkongeschosse
Abflussleistung: 1,8 l/s bei DN 100

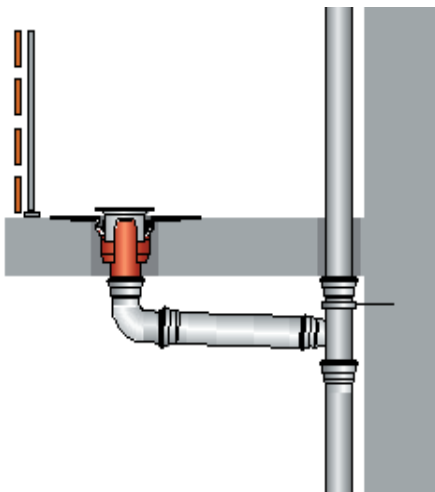


LORO-Balkonablaufsystem, bestehend aus:
 LORO-Balkondirektablauf Serie H, LORO-X Stahlabflussrohren und Formteilen für 2,75 m Falleitungshöhe und 1,1 m waagerechten Verzug und Dichtelementen.

Hauptentwässerung	Wehrhöhe 0 mm
Freispiegelströmung	Wasserhöhe 35 mm
Silent	
Abflussleistung 1,8 l/s	DN 100

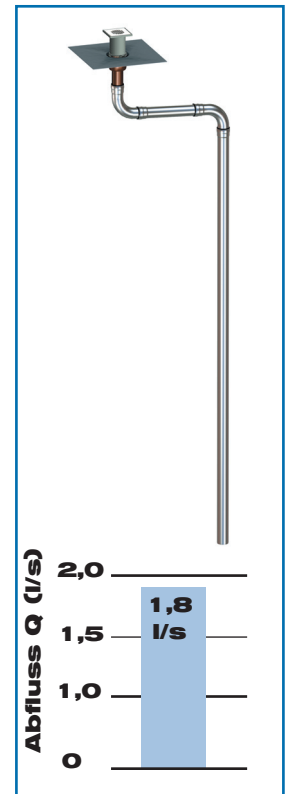
LX 1072 Stückliste

- 1 x Art.-Nr. 16278.100X, LORO-Balkondirektablauf Serie H
- 1 x Art.-Nr. 00300.100X, LORO-X Bogen
- 1 x Art.-Nr. 00200.DD0X, LORO-X Bogen
- 1 x Art.-Nr. 01211.100X, LORO-X Rohr mit einer Muffe
- 1 x Art.-Nr. 01005.100X, LORO-X Rohr mit einer Muffe
- 4 x Art.-Nr. 00911.100X, LORO-X Dichtelemente
- 1 x Art.-Nr. 00981.000X, LORO-X Gleitmittel Tube



CAD

LORO



Wasserhöhe	mm	5	10	15	20	25	30	35	40	45	50	55	60	65	70	75	
Abfluss	l/s							1,8									
		Silent															

LORO-Balkonablaufsysteme

DN 100

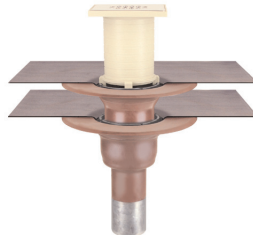
System-Variante mit Sieb für Balkongeschosse und ohne Wärmedämmung

mit Anschussmanschette,
Serie H
einteilig
Ablauf Art.-Nr. 16278.100X
Gewicht: 5,0 kg

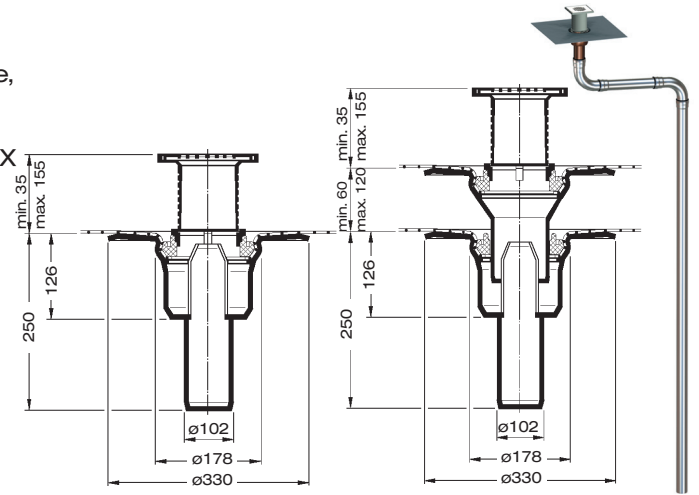


LX1072-12X

mit Anschussmanschette,
Serie H
zweiteilig
Ablauf Art.-Nr. 16288.100X
Gewicht: 8,2 kg



LX1072-13X



System-Variante mit Sieb für Balkongeschosse und mit Wärmedämmung

mit Anschussmanschette,
Serie H
einteilig
Ablauf Art.-Nr. 16391.100X
Gewicht: 5,5 kg



LX1072-14X

mit Anschussmanschette,
Serie H
zweiteilig
Ablauf Art.-Nr. 16398.100X
Gewicht: 8,8 kg



LX1072-15X

